

# Fiche technique

Caractéristiques du produit



## Four à pizza snack à un étage

<b>Modèle</b>	<b>Code SAP</b>	00007248
FP 37 R	<b>Groupe d'articles</b>	Fours à pizza



- Capacité de pizzas [cm]: 1x 35 cm
- Plaques de pierre réfractaire: Inférieur
- Épaisseur des plaques de pierre réfractaire [mm]: 14
- Matériel: Inox
- Type de contrôle: Mécanique
- Type de poignée: Court, en plastique
- Protection contre la vapeur: Non
- Cheminée pour l'extraction d'humidité: Non
- Cheminée réglable: Non
- L'éclairage intérieur: Oui

<b>Code SAP</b>	00007248	<b>Température minimale de l'appareil [° C]</b>	50
<b>Largeur nette [mm]</b>	550	<b>Température maximale de l'appareil [° C]</b>	300
<b>Profondeur nette [mm]</b>	510	<b>Largeur de la partie intérieur de l'appareil [mm]</b>	410
<b>Hauteur nette [mm]</b>	252	<b>Profondeur de la partie intérieur de l'appareil [mm]</b>	370
<b>Poids net [kg]</b>	22.00	<b>Hauteur de la pièce interne [mm]</b>	90
<b>Puissance électrique [kW]</b>	2.000	<b>Capacité de pizzas [cm]</b>	1x 35 cm
<b>Alimentation</b>	230 V / 1N - 50 Hz		

# Fiche technique



Dessin technique

## Four à pizza snack à un étage

Modèle

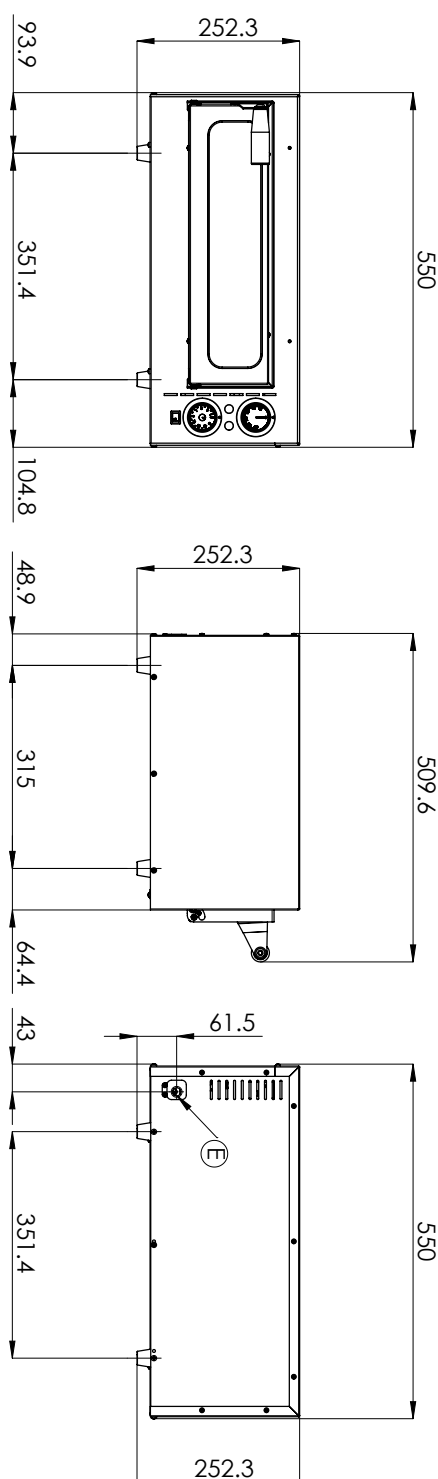
Code SAP

00007248

FP 37 R

Groupe d'articles

Fours à pizza



### Four à pizza snack à un étage

<b>Modèle</b>	<b>Code SAP</b>	00007248
FP 37 R	<b>Groupe d'articles</b>	Fours à pizza

# 1

#### **Construction de la coque extérieure en acier inoxydable**

Facile à nettoyer, haut niveau d'hygiène, longue durée de vie

- Économies sur l'achat d'une nouvelle machine, gain de temps sur le nettoyage et confort de nettoyage

# 2

#### **Commandes manuelles**

Réglages de température clairs, simples et conviviaux

- Rapide et facile à utiliser, pas besoin de formation du fonctionnement. Longue durée de vie

# 3

#### **Chauffage de la chambre dans la plage de température de 5 à 3°C**

Chauffage de la chambre dans la plage de température de 5 à 3°C, pour la pizza snack convient, ne convient pas aux pizzerias professionnelles

- Un petit four à pizza compact, simple à un prix avantageux. Idéal pour les pizzas réfrigérées / surgelées, où nous économisons du temps et de l'argent.

# 4

#### **Plaque de pierre réfractaire située en bas avec des éléments chauffants qui se trouvent sous la plaque**

Accumulation et uniformité de la chaleur

- La pizza est cuite uniformément et ne brûle pas, il n'y a pas de fluctuation de température, le chef n'a pas à contrôler et à ajuster la cuisson, ce qui réduit les exigences en matière de connaissances et de compétences du pizzaiolo

# 5

#### **Verre encastré dans la porte**

Inspection du produit pendant le traitement thermique sans qu'il soit nécessaire d'ouvrir la porte

- Lors de la cuisson, je ne perds pas de température en ouvrant inutilement la porte, comme ce serait le cas pour une porte sans vitre, j'économise de l'énergie.

# Fiche technique

## Paramètres techniques



### Four à pizza snack à un étage

<b>Modèle</b>	<b>Code SAP</b>	00007248
FP 37 R	<b>Groupe d'articles</b>	Fours à pizza

**1. Code SAP:**

00007248

**2. Largeur nette [mm]:**

550

**3. Profondeur nette [mm]:**

510

**4. Hauteur nette [mm]:**

252

**5. Poids net [kg]:**

22.00

**6. Largeur brute [mm]:**

580

**7. Profondeur brute [mm]:**

545

**8. Hauteur brute [mm]:**

305

**9. Poids brut [kg]:**

24.00

**10. La couleur extérieure de l'appareil:**

Acier inoxydable

**11. Matériel:**

Inox

**12. Type d'appareil:**

Appareil électrique

**13. Puissance électrique [kW]:**

2.000

**14. Alimentation:**

230 V / 1N - 50 Hz

**15. Type de contrôle:**

Mécanique

**16. Largeur de la partie intérieur de l'appareil [mm]:**

410

**17. Profondeur de la partie intérieur de l'appareil [mm]:**

370

**18. Hauteur de la pièce interne [mm]:**

90

**19. Température minimale de l'appareil [° C]:**

50

**20. Température maximale de l'appareil [° C]:**

300

**21. Empilabilité:**

Oui

**22. Capacité de pizzas [cm]:**

1x 35 cm

**23. Indicateurs:**

Voyants de marche

**24. Nombre de positions des pièces internes de l'appareil:**

1

**25. Interrupteur marche / arrêt:**

Oui

**26. Type de poignée:**

Court, en plastique

**27. Protection contre la vapeur:**

Non

**28. Indice de protection d'enveloppe:**

IPX4

# Fiche technique

Paramètres techniques



## Four à pizza snack à un étage

<b>Modèle</b>	<b>Code SAP</b>	00007248
FP 37 R	<b>Groupe d'articles</b>	Fours à pizza

### 29. Plaques de pierre réfractaire:

Inférieur

### 30. Épaisseur des plaques de pierre réfractaire [mm]:

14

### 31. L'éclairage intérieur:

Oui

### 32. Élément de sécurité:

Thermostat de sécurité

### 33. Nombre de cavités:

1

### 34. Cheminée pour l'extraction d'humidité:

Non

### 35. Cheminée réglable:

Non

### 36. Section des conducteurs CU [mm<sup>2</sup>]:

0,5

- Výkon (kW): 2,4-3,3 (230 V)